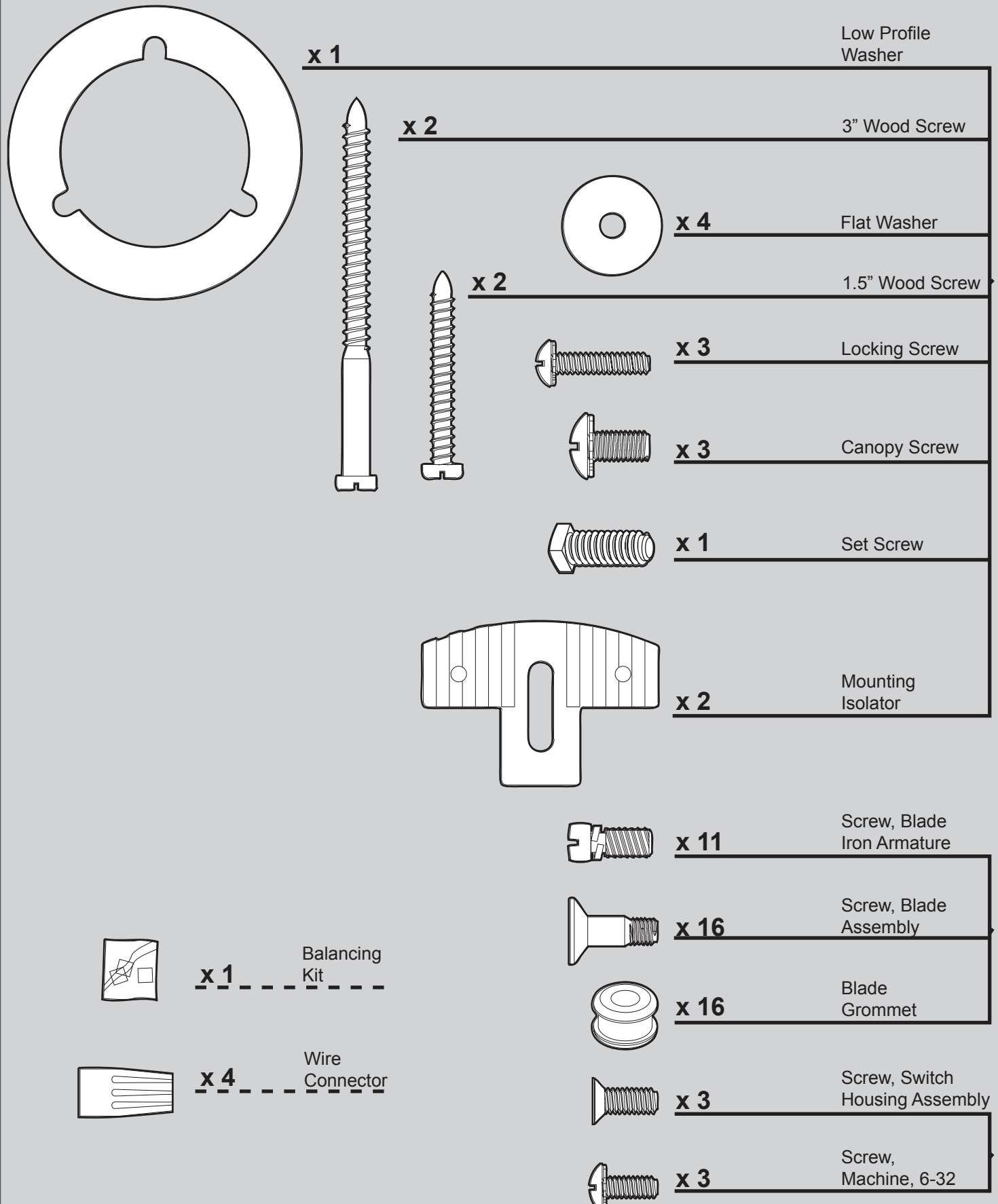


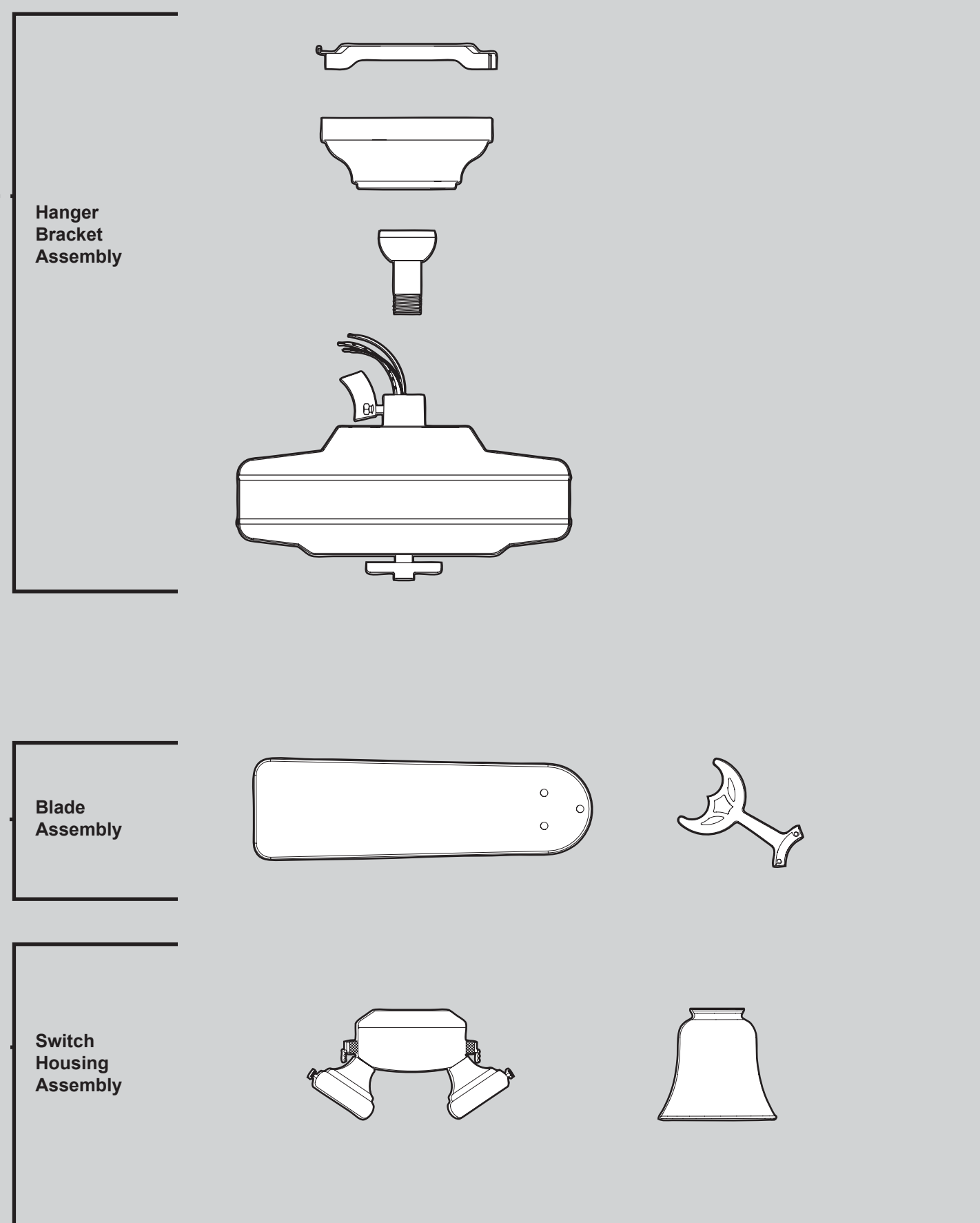
Hardware

(Drawn to Scale)

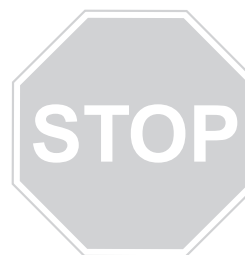
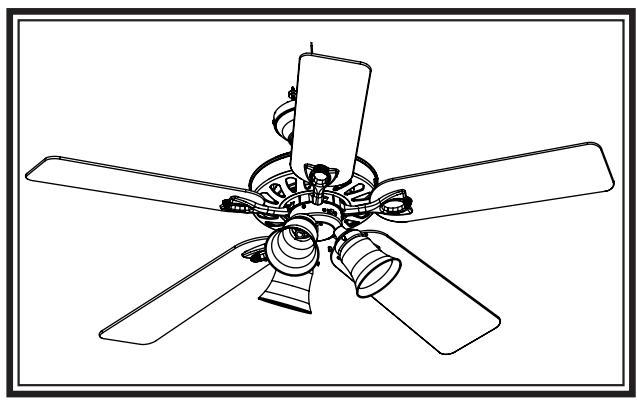


Fan Parts

(Not Drawn to Scale)



PARTS GUIDE



Using this Parts Guide, make sure all parts are included in the box. If parts are missing, DO NOT RETURN

THIS ITEM TO THE STORE, call 888-830-1326 for assistance.

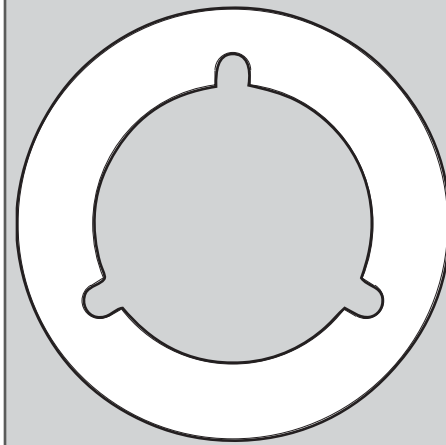
THIS PARTS GUIDE IS FOR REFERENCE ONLY.

REFER TO THE INSTALLATION MANUAL FOR FULL ASSEMBLY INSTRUCTIONS.

| Parts List | Model # | 23488 | 23489 |
|--------------------------------|-------------|--------------|----------------|
| | Asm. Dwg. # | 97696-01 | 97696-02 |
| | Finish | New Bronze | Antique Pewter |
| Item Name | Qty | Part # | Part # |
| * Hanging System Kit | | | |
| Hanger Bracket Assembly | 1 | 74090-02 | 74090-02 |
| Hanger Ball / Downrod Assembly | 1 | 74229-03 | 74229-03 |
| Canopy | 1 | 92697-01 | 92697-01 |
| Low Profile Washer | 1 | 73788-01 | 73788-01 |
| Mounting Isolator | 2 | 74135-01 | 74135-01 |
| Setscrew | | | |
| Canopy Screw | | | |
| Wood Screw | | | |
| Flat Washer | | | |
| Locking Screw | | | |
| Switch/Housing Assembly | 1 | 96946-30 | 96946-14 |
| Blade Iron Set | 1 | 93451-05 | 93451-05 |
| Blade Set | 1 | 75539-81 | 75539-64 |
| Screw, Blade Iron Armature | 11 | 63755-05 | 63755-05 |
| Hardware Kit | 1 | 97696-00-860 | 97696-00-861 |
| Blade Grommet | | | |
| Blade Assembly Screw | | | |
| Screw, Machine, 6-32 | | | |
| Wire Connector | | | |
| Screw, Switch Housing Assembly | | | |
| Balancing Kit | 1 | 07570-01 | 07570-01 |
| Globe/Shade | 3 | 84884-12 | 84884-07 |

Materiales

(no dibujados a escala)

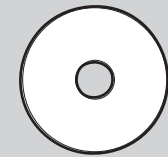


x 1

Roseta de perfil bajo

x 2

3" Tornillo, de madera

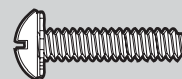


x 4

Arandela, plana

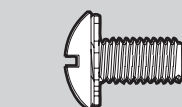
x 2

1.5" Tornillo, de madera



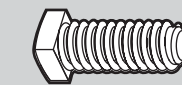
x 3

Tornillo de fijación



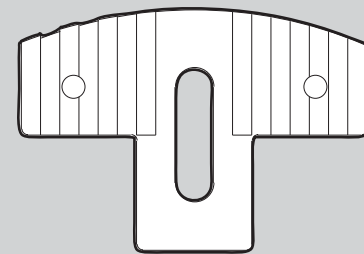
x 3

Tornillo, de campana



x 1

Tornillo prisionero



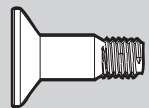
x 4

Aislador de montaje



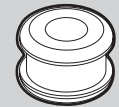
x 11

Tornillo, de armadura de soporte de paleta



x 16

Tornillo, de conjunto de paleta



x 16

Arandela de caucho, de paleta



x 3

Tornillo, del conjunto de la caja del interruptor



x 3

Tornillo, mecánico, 6-32



x 1

Kit de equilibrado

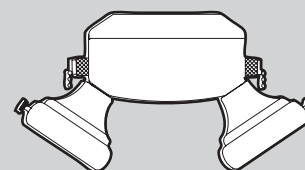
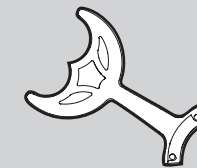
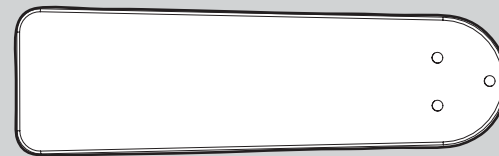
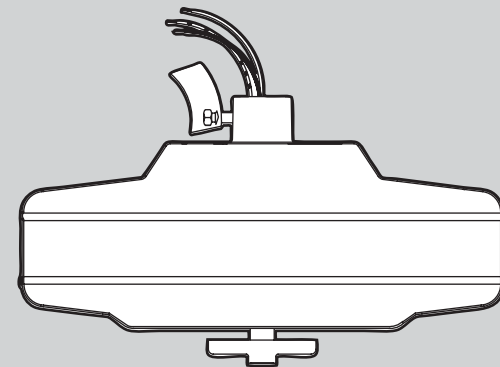
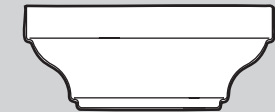


x 4

Empalme plástico

Piezas del ventilador

(no dibujadas a escala)



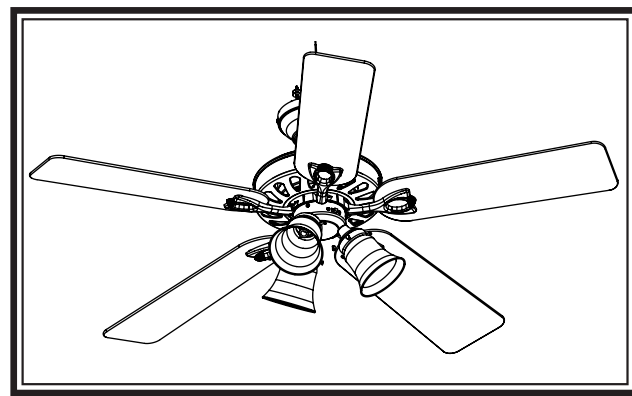
PARADA

Consulte esta Guía de partes para asegurarse de que todas las partes estén incluidas en la caja.

Si falta alguna parte, NO DEVUELVA ESTE PRODUCTO A LA TIENDA. Solicite ayuda al 888-830-1326. ESTA GUÍA DE PARTES SOLAMENTE ES REFERENCIAL. CONSULTE LAS INSTRUCCIONES COMPLETAS DE ENSAMBLAJE EN EL MANUAL DE INSTALACIÓN



SINCE 1886



Lista de piezas

| Nombre del ítem | Cantidad | No. del modelo | No. del modelo |
|---|----------|------------------------------|------------------------------|
| | | 23488 | 23489 |
| | | No. del dibujo de ensamblaje | No. del dibujo de ensamblaje |
| | | 97696-01 | 97696-02 |
| | | Acabado | Acabado |
| | | Bronce Nuevo | Peltre Antiguo |
| | | No. de la pieza | No. de la pieza |
| * Kit del sistema de suspensión | | | |
| Conjunto del soporte de suspensión | 1 | 74090-02 | 74090-02 |
| Bola de suspensión / Conjunto de varilla | 1 | 74229-03 | 74229-03 |
| Campana | 1 | 92697-01 | 92697-01 |
| Roseta de perfil bajo | 1 | 73788-01 | 73788-01 |
| Aislador de montaje | 2 | 74135-01 | 74135-01 |
| Tornillo prisionero | | | |
| Tornillo, de campana | | | |
| Tornillo, de madera | | | |
| Arandela, plana | | | |
| * Tornillo de fijación | | | |
| Conjunto del interruptor/alojamiento | 1 | 96946-30 | 96946-14 |
| Juego de soporte de paletas | 1 | 93451-05 | 93451-05 |
| Juego de paletas | 1 | 75539-81 | 75539-64 |
| Tornillo, de armadura de soporte de paleta | 11 | 63755-05 | 63755-05 |
| Kit de materiales | 1 | 97696-00-860 | 97696-00-861 |
| Arandela de caucho, de paleta | | | |
| Tornillo, de conjunto de paleta | | | |
| Tornillo, mecánico, 6-32 | | | |
| Empalme plástico | | | |
| Tornillo, del conjunto de la caja del interruptor | | | |
| Kit de equilibrado | 1 | 07570-01 | 07570-01 |
| Globo / Pantalla | 3 | 84884-12 | 84884-07 |